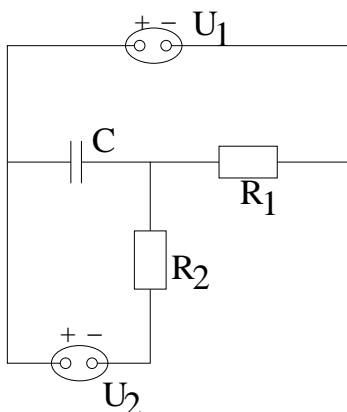


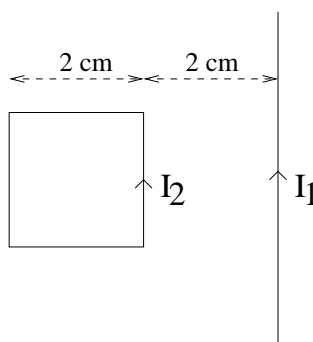
3. kolokvij iz fizike za študente biokemije v šolskem letu 2001/2002

1. Imamo električno vezje, prikazano na spodnji sliki. Kolikšna tokova tečeta skozi upora R_1 ter R_2 ? Kakšna je smer tokov? Kolikšen naboj se nabere na kondenzatorju?

($R_1 = 800\Omega$, $R_2 = 200\Omega$, $C = 100\text{nF}$, $U_1 = 10\text{V}$, $U_2 = 5\text{V}$)



2. Kroglica mase $m = 3\text{g}$ in naboja $e_1 = 5\mu\text{As}$ leti proti pritrjeni kroglici naboja $e_2 = 0,2\mu\text{As}$. Hitrost kroglice na veliki oddaljenosti od pritrjene kroglice je $v_0 = 36\text{km/h}$. Najmanj do kolikšne razdalje se gibajoča kroglica približa pritrjeni?
3. Po neskončno dolgem vodniku teče tok 10mA . V razdalji 2cm od vodnika postavimo kvadratno tokovno zanko, po kateri teče tok 5mA . Kolikšni sta celotna sila in navor na okvir?



4. Kondenzator ($C = 5\mu\text{F}$) kratko sklenemo preko gibljive prečke dolžine $l = 5\text{cm}$. Prečka je v homogenem magnetnem polju gostote $B = 0,2\text{T}$. Kako se naboj na kondenzatorju spreminja s časom, če prečko premikamo s hitrostjo $v = v_0 \sin(\omega t)$ ($v_0 = 1\text{cm/s}$, $\omega = 5\text{Hz}$)? Kolikšna je maksimalna energija kondenzatorja? Ohmski upor žic zanemarimo.

