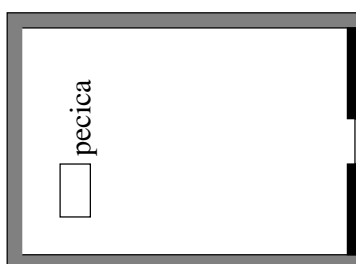
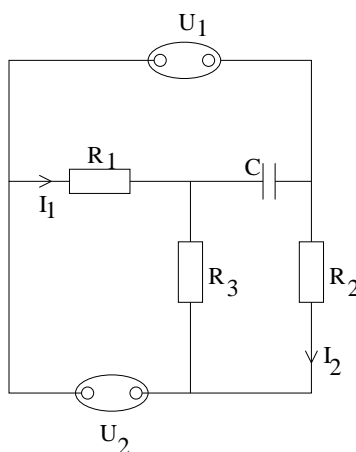


1. pisni izpit iz fizike za študente biokemije v šolskem letu 2001/2002

1. Leseno klado z maso 20 kg postavimo na vrh 10 metrov dolgega klanca z naklonskim kotom 10 stopinj. Koeficient trenja med klado ter tlemi je 0,1. Koliko časa bo klada drsela do dna klanca?
2. Pozimi bi radi z električno pečico segrevali dnevno sobo, vendar nam toplota uhaja skozi slabo izolirano steno ter okno (glej sliko). Površina slabo izolirane stene je 10 m^2 , debelina 10 cm, toplotna prevodnost pa 0.6 W/Km . Površina okna je 2 m^2 , debelina 2 cm, toplotna prevodnost pa 0.8 W/Km . Povprečna zunanja temperatura je 5°C . Koliko vatno pečico potrebujemo, če želimo imeti v sobi temperaturo 24°C ?



3. Imamo električno vezje, prikazano na spodnji sliki. Skozi upor $R_1 = 100\Omega$ teče tok 200 mA, skozi upor $R_2 = 500\Omega$ pa 100 mA. Kolikšni sta gonilni napetosti U_1 in U_2 , kakšni sta njuni polariteti? ($R_3 = 200\Omega$, $C = 100\text{ nF}$)



4. Lesena klada mase 2 kg je obešena na 1 meter dolgo vrvico. Vanjo prileti 10-gramski izstrelak s hitrostjo 500 m/s, jo predre in nadaljuje pot s hitrostjo 100 m/s. S kolikšno hitrostjo se klada izmakne iz ravnovesne lege? Kolikšen del energije je pri tem šel v izgubo?